

Inspiron 3656

Quick Start Guide

快速入门指南

快速入門指南

クイックスタートガイド



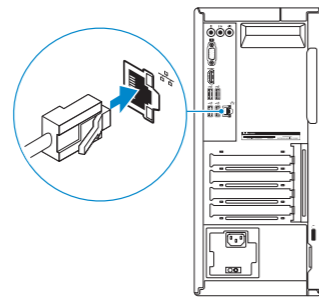
1 Connect the keyboard and mouse

连接键盘和鼠标
連接鍵盤與滑鼠
キーボードとマウスを接続する

See the documentation that shipped with the keyboard and mouse.
请参阅键盘和鼠标随附的文档。
請參閱鍵盤與滑鼠隨附的說明文件。
キーボードとマウスに付属のマニュアルを参照してください。

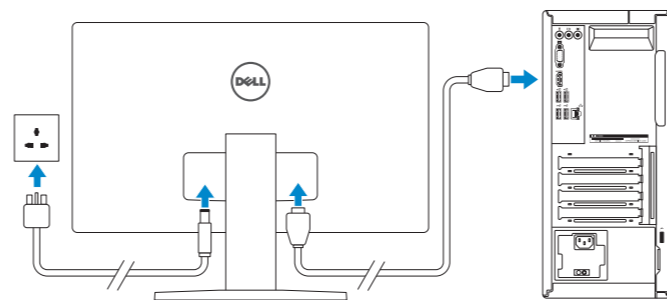
2 Connect the network cable — optional

连接网线 — 可选
連接網路纜線 — 可選
ネットワークケーブルを接続する — オプション



3 Connect the display

连接显示器
連接顯示器
ディスプレイを接続する



NOTE: If you ordered your computer with a discrete graphics card, connect the display to the discrete graphics card.

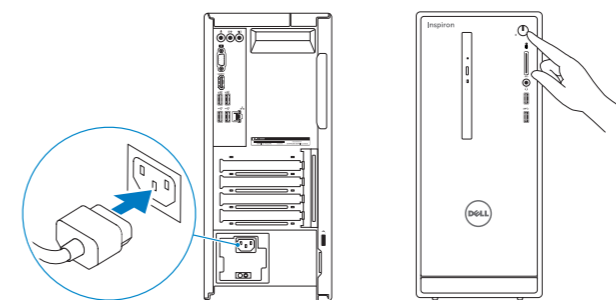
注: 如果您订购的是配有独立显卡的计算机, 使用独立显卡连接显示器。

註: 如果您訂購的電腦搭載分離式圖形卡, 請將顯示器連接至分離式圖形卡。

メモ: 外付けグラフィックスカード搭載のコンピュータを購入した場合、外付けグラフィックスカードにディスプレイを接続します。

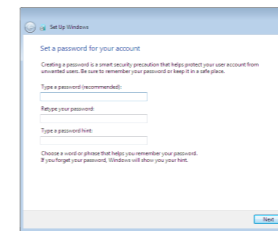
4 Connect the power cable and press the power button

连接电源电缆并按下电源按钮
連接電源線然後按下電源按鈕
電源ケーブルを接続し、電源ボタンを押す



5 Finish Windows setup

完成 Windows 设置 | 完成 Windows 設定
Windows セットアップを終了する



Set up password for Windows

设置 Windows 密码

Windows 的設定密碼

Windows のパスワードをセットアップする



Connect to your network

连接到网络

連接網路

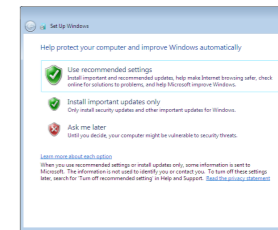
ネットワークに接続する

NOTE: If you are connecting to a secured wireless network, enter the password for the wireless network access when prompted.

注: 如果您要连接加密的无线网络, 请在提示时输入访问该无线网络所需的密码。

註: 如果您要連線至安全的無線網路, 請在提示下輸入存取無線網路的密碼。

メモ: セキュリティ保護されたワイヤレスネットワークに接続している場合、プロンプトが表示されたらワイヤレスネットワークアクセスのパスワードを入力します。



Protect your computer

保护您的计算机

保護您的電腦

コンピュータを保護する

Product support and manuals

产品支持和手册
產品支援與手冊
製品サポートとマニュアル

Contact Dell

与 Dell 联络 | 與 Dell 公司聯絡
デルへのお問い合わせ

Regulatory and safety

管制和安全 | 管制與安全
認可と安全性

Regulatory model

管制型号 | 安規型號
認可モデル

Regulatory type

管制类型 | 安規類型
認可タイプ

Computer model

计算机型号 | 電腦型號
コンピュータモデル

Dell.com/support

Dell.com/support/manuals

Dell.com/support/windows

Dell.com/contactdell

Dell.com/regulatory_compliance

D19M

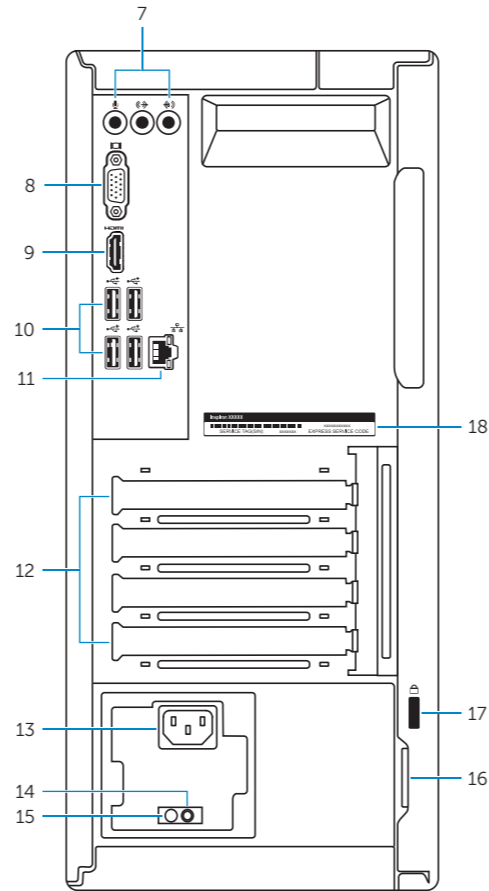
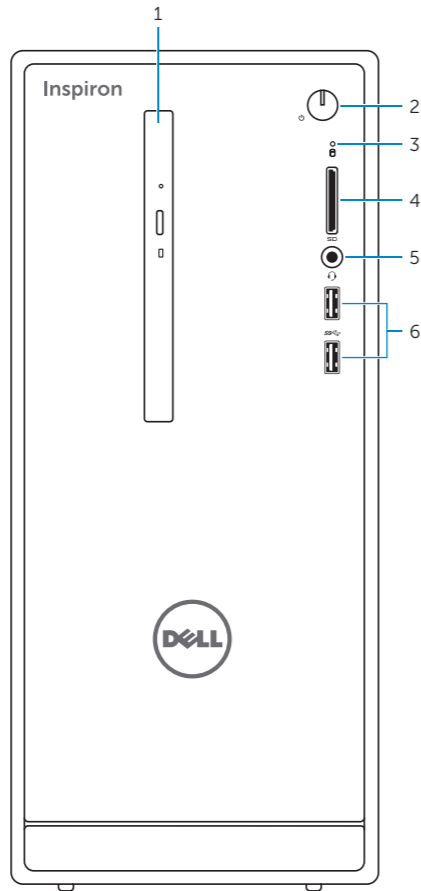
D19M001

Inspiron 3656

Inspiron 3656 系列

Features

功能部件 | 功能 | 外觀



- Optical-drive (optional)
- Power button
- Hard-drive activity light
- Media-card reader
- Headset port
- USB 3.0 ports (2)
- Audio ports (3)
- VGA port
- HDMI port

- 光盘驱动器 (可选)
- 电源按钮
- 硬盘驱动器活动指示灯
- 介质卡读取器
- 耳机端口
- USB 3.0 端口 (2 个)
- 音频端口 (3 个)
- VGA 端口
- HDMI 端口

- 光碟機 (選配)
- 電源按鈕
- 硬碟機活動指示燈
- 媒體讀卡器
- 耳麥連接埠
- USB 3.0 連接埠 (2)
- 音訊連接埠 (3)
- VGA 連接埠
- HDMI 連接埠

- USB 2.0 ports (4)
- Network port
- Expansion-card slots
- Power port
- Power-supply light
- Power-supply diagnostic button
- Padlock rings
- Security-cable slot
- Service Tag label

- USB 2.0 端口 (4 个)
- 网络端口
- 扩展卡插槽
- 电源端口
- 电源设备指示灯
- 电源诊断按钮
- 挂锁扣环
- 安全缆线孔
- 服务标签

- USB 2.0 連接埠 (4)
- 網路連接埠
- 擴充卡插槽
- 電源連接埠
- 電源供應器指示燈
- 電源供應器診斷按鈕
- 掛鎖扣環
- 安全纜線孔
- 服務標籤

- オプティカルドライブ (オプション)
- 電源ボタン
- ハードドライブアクティビティライト
- メディアカードリーダー
- ヘッドセットポート
- USB 3.0 ポート (2)
- オーディオポート (3)
- VGA ポート
- HDMI ポート
- USB 2.0 ポート (4)
- ネットワークポート
- 拡張カードスロット
- 電源ポート
- 電源ライト
- 電源診断ボタン
- パッドロックリング
- セキュリティーケーブルスロット
- サービスタグラベル

For more information

获取更多信息 | 若要獲得更多資訊
詳細について

To learn about the features and advanced options available on your computer, click **Start** → **All Programs** → **Dell Help Documentation**.

如要了解有关计算机的功能和高级选项，请单击**开始** → **所有程序** → **Dell 帮助说明文件**。
如要進一步瞭解您電腦的功能和進階選項，請按一下**開始** → **所有程式** → **Dell 說明文件**。
お使いのコンピュータで利用可能な機能および高度なオプションに関する詳細は、**スタート** → **すべてのプログラム** → **Dell Help Documentation** の順にクリックします。

